

FLY CLUTCH


MADE IN ITALY

MAXI




MALOSS

www.malossi.com

SCOOTERONE ... che passione!

La nascita del Maxiscooter coincide con l'evoluzione del motore a 4 tempi con trasmissione automatica. Sempre più tecnico, sempre più ecologico, sempre più confortevole, questo nuovo mezzo di trasporto a due ruote, trait d'union fra l'auto e la moto, ha conquistato una grossa parte d'utenze maschili e femminili d'ogni età e professione. Tra i giovani è diventato un mezzo d'aggregazione e di svago, un vero amico che consente di muoversi in libertà nel traffico congestionato dei centri urbani e negli spazi aperti senza offendere la natura.

È estremamente gratificante per i nostri tecnici progettare soluzioni che perfezionano questi gioielli della tecnologia moderna. Con la linea di prodotti 4-STROKE la Malossi, leader nella componentistica speciale racing e sportiva, assicura risultati e soddisfazioni autentiche sorprendendo spesso con sensazioni uniche un'utenza così raffinata ed esigente come quella del Maxiscooter.

MAXI SCOOTER ... love it!

The birth of the Maxiscooter coincides with the development of the 4-stroke engine with automatic transmission. More technical, more eco-friendly, more comfortable, this new means of two-wheeled transport, the link between the car and the motorcycle, has won over a considerable number of male and female users of all ages and professional backgrounds. For youngsters it has become a means for getting together and having fun, a real friend which gets you through heavy city traffic with ease and into the open country without spoiling nature. It is extremely gratifying for our technical designers to create solutions that perfect these jewels of modern technology. With its line of 4-STROKE products Malossi, a leading manufacturer of specialist racing and sport bike components, produces results and real satisfaction, often surprising a stylish, demanding clientele such as Maxiscooter owners.

MAXI SCOOTER ... la passion!

La naissance des Maxiscooters coincide avec l'évolution du moteur 4 temps à transmission automatique. Toujours plus technique, toujours plus écologique, toujours plus confortable, ce nouveau moyen de locomotion à deux roues, trait d'union entre auto et moto, touche désormais autant le public masculin que féminin de toutes les couches de la population. Pour les jeunes, c'est un véritable engin d'évasion et de convivialité, un ami qui permet d'évoluer en liberté autant dans le trafic congestionné des centres urbains que dans les espaces ouverts sans provoquer de nuisance à la nature. Il est extrêmement gratifiant pour nos techniciens d'anticiper des solutions qui viendront perfectionner ces véritables bijoux de la technologie actuelle. Avec la ligne de produits 4 temps, la société Malossi, leader dans le domaine des composants spéciaux, racing et sportifs, offre des satisfactions authentiques et des sensations uniques à des clients aussi exigeants et raffinés que peuvent l'être les utilisateurs de Maxiscooters.

MAXI SCOOTER ...eine Leidenschaft!

Die Entstehung des Maxiscooters erfolgte zeitgleich mit der Entwicklung des 4Takt Motors mit Automatiktrieb. Immer technischer, immer umweltfreundlicher, immer bequemer hat dieses neue Zweirad-Transportmittel inmitten zwischen Pkw und Motorrad einen Großteil der männlichen und weiblichen Benutzer jeder Alters- und Berufsklasse gewonnen. Er ist ein wahrer Freund in der Freizeit und für neue Bekanntschaften unter den Jugendlichen geworden, der die Möglichkeit bietet, sich frei und umweltschonend im stockenden Stadtverkehr sowie im freien Gelände zu bewegen. Unsere Techniker haben es sich zur Aufgabe gemacht, immer wieder neue Lösungen zur Verbesserung der aktuellen Technologie zu finden. Malossi, das führende Unternehmen im Bereich der Sonderkomponenten für Racing und Sport, wird den anspruchsvollen Benutzer des Maxiscooters mit der Produktlinie 4-STROKE mit einzigartigen Ergebnissen, Zufriedenheit und Freude am Fahren überraschen.

MAXI SCOOTER... la pasión!

La aparición del Maxiscooter coincide con la evolución del motor de 4 tiempos con transmisión automática. Cada vez más técnico, ecológico y confortable, este nuevo medio de transporte de dos ruedas, "trait d'union" entre el automóvil y la motocicleta, ha conquistado un sector importante de usuarios, hombres y mujeres de cualquier edad y profesión. Entre los jóvenes, se ha convertido en un medio de reunión y diversión, un amigo valioso que permite desplazarse en libertad en el tráfico caótico de los centros urbanos y en los espacios al aire libre, sin ofender la naturaleza. Para nuestros técnicos, diseñar soluciones que perfeccionan estas joyas de la tecnología moderna es motivo de gran satisfacción. Con la línea de productos 4-STROKE, Malossi, líder de los componentes especiales racing y deportivos, asegura resultados y satisfacciones auténticas, sorprendiendo a menudo con sensaciones únicas a unos usuarios tan refinados y exigentes como los del Maxiscooter.

MAXI FLY CLUTCH *Frizione automatica*

Caratteristiche

Maxi Fly Clutch nasce dall'esperienza accumulata dai tecnici Malossi sulla frizione automatica regolabile Maxi Delta Clutch®. Questa nuova frizione è stata progettata e realizzata al fine di fornire ai propri clienti un prodotto perfettamente adattabile ad un mezzo di serie garantendo un funzionamento impeccabile in tutte le occasioni. Maxi Fly Clutch viene fornita pre-tarata secondo le indicazioni fornite dai nostri tecnici dopo innumerevoli test effettuati sui banchi accelerometrici per controllare tutti i particolari e l'affidabilità. Nel realizzare Maxi Fly Clutch Malossi ha posto particolare attenzione al relativo dimensionamento ed alla scelta dei materiali. Pertanto la frizione Maxi Fly Clutch rappresenta un ricambio all'originale ad altissimo livello tecnologico, ad altissima affidabilità e durata. Come tutti sanno, il comportamento della frizione influisce unicamente sulla ripresa e non sulla velocità, perciò non vi sono problemi di omologazione per questi dispositivi. Questo ci stimola ancora di più a creare altre novità per la soddisfazione della nostra affezionata clientela.

MAXI FLY CLUTCH *Automatic clutch*

Specifications

Maxi Fly clutch is the result of the experience that Malossi engineers have accumulated with the Maxi Delta Clutch® adjustable automatic clutch. This new clutch has been designed and constructed to adapt perfectly to a standard vehicle and guarantee impeccable performance on all occasions. Maxi Fly Clutch is supplied pre-calibrated according to instructions supplied by our engineers after exhaustive testing on accelerometer benches to check the reliability of every part. Therefore, the Maxi Fly Clutch is a high-technology replacement that offers maximum reliability and extremely long life: a state-of-the-art component for all racing scooters. We all know that clutch behaviour only affects acceleration, and not speed, therefore there are no certification problems for these devices. This is even more stimulating in creating other novelties to satisfy our customers

MAXI FLY CLUTCH *Embrayage automatique*

Caractéristiques

Maxi Fly Clutch est le résultat de la longue expérience de Malossi concernant l'embrayage automatique réglable Maxi Delta Clutch®. Malossi a étudié et réalisé ce nouvel embrayage pour fournir à ses clients un produit qui s'adapte facilement aux motos de série et assure un fonctionnement impeccable dans toutes les situations. Maxi Fly Clutch est livré pré-réglé conformément aux indications fournies par nos techniciens à l'issue d'innombrables tests exécutés sur les bancs accélémétriques qui ont permis de contrôler tous les détails ainsi que la fiabilité. L'embrayage Maxi Fly Clutch, un produit de haut niveau technologique, remplace donc la pièce d'origine en assurant une fiabilité et une durée de vie très élevées, ce qui en fait un composant de pointe pour les scooters de compétition. Comme chacun sait, le comportement de l'embrayage n'influence que la reprise et non la vitesse : c'est la raison pour laquelle il n'existe aucun problème d'homologation pour ces dispositifs. Cela nous stimule encore plus à créer d'autres nouveautés pour satisfaire notre clientèle affectionnée.

MAXI FLY CLUTCH *Automatikkupplung*

Eigenschaften

Maxi Fly Clutch für Maxi Scooter ist das Ergebnis aus der Erfahrung die die Malossi Techniker mit der einstellbaren Maxi Delta Clutch® gesammelt haben. Diese neue Kupplung wurde für Standardfahrzeuge passend entwickelt und konstruiert und garantieren einwandfreie Leistung bei allen Gelegenheiten. Maxi Fly Clutch wird mit einer Grundabstimmung geliefert in Übereinstimmung mit Anleitungen unserer Techniker nach erschöpfenden Tests auf dem Beschleunigungs-Prüfstand, um die Zuverlässigkeit jedes Teils Produkts zu prüfen. Darum ist die Maxi Fly Clutch ein High Tech Ersatzteil das maximale Zuverlässigkeit und extreme Langlebigkeit bietet: Ein state-of-the-art Teil für alle Motorroller. Es gibt keine Zulassungsprobleme, da die Kupplung nur die Beschleunigung und nicht die Endgeschwindigkeit beeinflusst. Um den steigenden Anforderungen unserer Kunden gerecht zu werden, wird laufend an weiteren Neuheiten und Details geforscht und entwickelt.

MAXI FLY CLUTCH *Embrague automática*

Características

Maxi Fly Clutch nace de la experiencia acumulada por los técnicos de Malossi con el embrague automático regulable Maxi Delta Clutch®. Este nuevo embrague ha sido diseñado y realizado con el fin de proporcionar a nuestros clientes un producto perfectamente adaptable a un vehículo de serie garantizando un funcionamiento impecable en todas las ocasiones. Maxi Fly Clutch se vende pre-tarado siguiendo las indicaciones de nuestros técnicos después de innumerables tests efectuados en los bancos acelerométricos para controlar todos los particulares y la fiabilidad. Al fabricar el Maxi Fly Clutch Malossi ha puesto especial atención en las respectivas dimensiones y en la elección de los materiales. Por tanto el embrague Maxi Fly Clutch representa un recambio del original de altísimo nivel tecnológico , altísima fiabilidad y duración , y un componente evolucionado para los scooters de competición. Todo el mundo sabe que la actuación del embrague afecta únicamente a la aceleración y no a la velocidad, por lo tanto no hay problemas de homologación para estos dispositivos. Esto nos anima más todavía a crear otras novedades para la satisfacción de nuestros aficionados clientes.

ITALIANO

CLUTCH BELL (Se inclusa nel kit)

- Campana in acciaio dolce DC04, ottenuta per stampaggio a freddo;
- Mozzo centrale in acciaio al carbonio ricavato da barra e riportato mediante saldatura a Tig;
- Lamierino antivibrante stampato e fissato mediante 3 punti di saldatura posti a 120° l'uno dalle altre;
- Equilibratura eseguita al 100% su tutta la produzione;
- Trattamento termico di nitrurazione morbida.

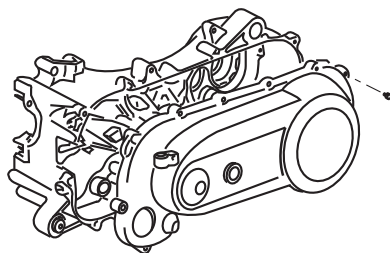


Fig. A

ENGLISH

CLUTCH BELL (if included in kit)

- Clutch Bell forged using Fe DC04 deep-drawing steel;
- Carbon steel centre hub made of round stock and TIG welded;
- Anti-vibration band welded using a 3 point 120° pattern;
- 100% dynamically balanced;
- Surface hardened through nitriding.

FRANÇAIS

CLUTCH BELL (si inclus dans le kit)

- Cloche en acier doux DC04 obtenue par pressage à froid;
- Moyeux central en acier au carbone et reportée moyennant soudure Tig;
- Cerclage anti vibration embouti et fixé via 3 points de soudure distant de 120° l'une de l'autres;
- Equilibrage effectué à 100% sur toute la production;
- Traitement thermique nitruré doux.

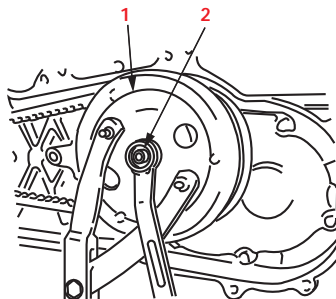


Fig. B

DEUTSCH

KUPPLUNGSGLOCKE (soweit im Kit enthalten)

- Aus Fe DC04 tiefgezogenem Stahl geschmiedete Kupplungsglocke;
- Kohlenstoffstahl-Verzahnung aus Rundmaterial gefertigt und verarbeitet im Wolfram-Inertgas-Schweißverfahren;
- Anti-Vibrations-geschweißt unter Verwendung eines 3-Punkt 120° Musters;
- 100% dynamisch ausgewuchtet;
- Oberfläche Nitrid-gehärtet.

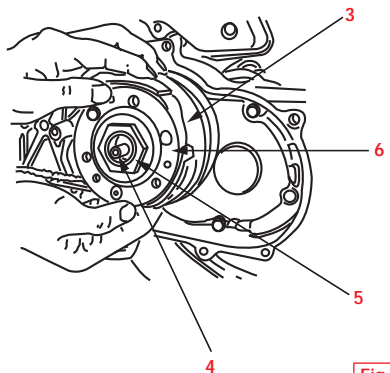


Fig. C

ESPAÑOL

CLUTCH BELL (Si esta incluida en el kit)

- Campana en acero dulce DC04, obtenida por moldeado en frío;
- Buñol central en acero al carbono extraído de barra y añadido mediante soldadura Tig;
- Chapa antivibrante estampada y fijado mediante 3 puntos de soldadura puestos a 120° uno del otro;
- Equilibrado seguido al 100% en toda la producción;
- Tratamiento térmico de nitruración morbida.

ISTRUZIONE DI MONTAGGIO

- Pulire accuratamente la zona esterna del carter lato trasmissione su cui si andrà ad operare;
- Smontare il carter lato trasmissione avendo cura di non danneggiare o perdere le bussole di centraggio e le viti dello stesso (Fig. A-pg.6);
- Svitare il dado 2 della campana frizione 1 come indicato in Fig. B-pg.6. Prestare attenzione in quanto se lo scooter é fermo da pochi minuti la campana frizione può avere un'elevata temperatura;
- Sfilare tutto il gruppo correttore di coppia-frizione 3, dall'alberino 4 (Fig. C-pg.6), allentando la cinghia, aprendo le due semipuleghe;
- Svitare il dado 5 prestando molta attenzione in quanto il gruppo frizione 6 é spinto dalla molla contrasto;
- Inserire la nuova frizione Malossi al posto dell'originale e rimontare tutto il gruppo con la cinghia come in origine.

FITTING INSTRUCTIONS

- Accurately clean the casing's external area on the drive side, on which work will be performed;
- Unfit the casing on the drive side, taking care not to damage or lose the truing bushes and its screws (Fig. A-pg.6);
- Unscrew nut 2 from the clutch cap 1 as indicated in Fig. B-pg.6. Be careful, if the scooter has been run, the engine and its parts will be very hot;
- Extract the whole torque driver/clutch assembly 3 from the small shaft 4 (Fig. C-pg.6), while slackening the belt and opening the two split pulleys;
- Unscrew nut 5 while being very careful because the clutch assembly 6 protrudes from the contrast spring;
- Insert the new Malossi clutch in place of the original and reassemble the whole assembly with the belt as it was originally.

INSTRUCTIONS pour le MONTAGE

- Nettoyez soigneusement la partie externe du carter côté transmission, sur lequel vous opérerez.
- Démontez le carter côté transmission, en ayant soin de ne pas endommager ou perdre la douille de centrage et les vis de ce dernier (Fig. A-pg.6).
- Dévissez l'écrou 2 de la cloche embrayage 1 comme le montre la Fig. B-pg.6. Faites attention car si le scooter est à l'arrêt depuis quelques minutes seulement, la température de la cloche embrayage peut être élevée.
- Otez tout le groupe correcteur du couple-embrayage 3, de l'arbre 4 (Fig. C-pg.6), en desserrant la courroie et en ouvrant les deux demi-poulies.
- Dévissez l'écrou 5 en faisant très attention car le ressort de contraste pousse le groupe embrayage 6.
- Introduisez à nouveau l'embrayage Malossi à la place de celui d'origine et remontez tout le groupe avec la courroie comme elle était avant.

MONTAGEANLEITUNG

- Die Gehäuseaußenfläche auf der Antriebsseite, an der man arbeitet, sorgfältig reinigen;
- Das Gehäuse auf der Antriebsseite, ohne es zu beschädigen und ohne die Zentrierbuchsen und die Schrauben (Fig. A-pg.6) zu verlieren, ausbauen;
- Die Mutter 2 der Kupplungsglocke 1 entsprechend Fig. B-pg.6 abschrauben. VORSICHT: VERBRENNUNGSGEFÄHR. Ist der Scooter nur wenige Minuten abgestellt, ist die Glocke noch heiß;
- Die Korrekturgruppe Drehmoment-Kupplung 3 von der Welle 4 (Fig. C-pg.6) abziehen, wobei der Riemen durch Öffnen der zwei Halbbriemenscheiben zu lockern ist;
- Die Mutter 5 sehr vorsichtig abschrauben, da die Kupplung 6 von der Kontrastfeder angedrückt wird;
- Die neue Malossi-Kupplung an Stelle der Originalkupplung einsetzen und wieder mit dem Riemen wie ursprünglich einbauen.

ISTRUCCIONES DE MONTAJE

- Limpiar cuidadosamente la zona exterior de la tapa lado transmisión, en la que se va a operar;
- Desmontar la tapa lado transmisión, poniendo cuidado en no dañar ni perder los casquillos de centrado ni los tornillos del mismo (Fig. A-pg.6);
- Destornillar la tuerca 2 de la campana de embrague 1, conforme a la Fig. B-pg.6. Prestar atención, puesto que si el scooter lleva pocos minutos parado, la campana de embrague puede tener una temperatura elevada;
- Sacar todo el grupo correctivo de par-embrague 3, del cigüeñal 4 (Fig. C-pg.6), aflojando la correa, abriendo las dos semipoleas;
- Destornillar la tuerca 5 poniendo mucha atención, puesto que el grupo embrague 6 es empujado por el muelle de contraste;
- Introducir el nuevo embrague Malossi en lugar del original y volver a montar todo el grupo con la correa como estaba al principio.

ITALIANO

Speriamo che lei abbia trovato sufficientemente esaustive le indicazioni che precedono. Nel caso in cui qualche punto le risultasse poco chiaro, potrà interpellarci per iscritto compilando l'apposito modulo inserito nella sezione "contatti" del ns. sito Internet (www.malossi.com). Ringraziamo fin d'ora per le osservazioni e suggerimenti che vorrà eventualmente farci pervenire. La Malossi si commiata e coglie l'occasione per complimentarsi ulteriormente con Lei ed augurarle un Buon Divertimento. In BOCCA al LUPO e ... alla prossima.

Le descrizioni riportate nella presente pubblicazione, si intendono non impegnative. Malossi si riserva il diritto di apportare modifiche, qualora lo ritenesse necessario, al fine di migliorare il prodotto, e non si assume nessuna responsabilità per eventuali errori tipografici e di stampa. La presente pubblicazione sostituisce ed annulla tutte le precedenti riferite agli aggiornamenti trattati.

GARANZIA

Consulta le condizioni relative alla garanzia sul nostro sito www.malossi.com.

Prodotti riservati esclusivamente alle competizioni nei luoghi ad esse destinate secondo le disposizioni delle competenti autorità sportive. Decliniamo ogni responsabilità per l'uso improprio.

ENGLISH

We hope you found the above instructions sufficiently clear. However, if any points are not particularly clear, please contact us completing the special form inserted in the "contact" section on our Internet site (www.malossi.com). We thank you in advance for any comments and suggestions you may wish to send us. So goodbye from us all at Malossi, and please accept our compliments. Have Fun. GOOD LUCK and ... see you next time.

The descriptions in this publication are not binding. Malossi reserves the right to make modifications, if it considers them necessary, and does not accept any responsibility for any typographic or printing errors. This publication replaces all previous publications referring to the updating matters contained therein.

WARRANTY

Look up warranty terms in our website www.malossi.com.

These products are reserved solely for races in locations reserved for those purposes and in accordance with the regulations issued by the competent authorities for sports events. We decline any and all responsibility for improper use.

FRANÇAIS

Nous espérons que vous avez trouvé suffisamment claire les indications qui ont précédé. Dans le cas où certains points ne vous seraient pas clairs, ils vous est possible de nous interpellier en remplissant le module se trouvant dans la section "contact" de notre site internet (www.malossi.com). Nous vous remercions d'avance des éventuelles observations et suggestions que vous voudrez bien nous faire parvenir. Malossi prend maintenant congé et profite de l'occasion pour vous féliciter une fois encore et vous souhaiter un Bon Divertissement. BONNE CHANCE et ... à la prochaine!

Les descriptions reportées dans cette publication n'engagent à rien. Malossi se réserve le droit d'apporter toutes les modifications qu'elle jugera nécessaires et décline toute responsabilité pour d'éventuelles coquilles et erreurs d'impression. Cette publication remplace et annule toutes les publications précédentes relatives aux thèmes mis à jour.

GARANTIE

Consultez les conditions relatives à la garantie sur notre site www.malossi.com.

Ces articles sont uniquement destinés aux compétitions dans les lieux qui leur sont réservés, conformément aux dispositions des autorités sportives compétentes. Nous déclinons toute responsabilité en cas d'utilisation abusive.

DEUTSCH

Wir hoffen, Ihnen mit den hier beschriebenen Anleitungen ausreichend Auskunft gegeben zu haben. Sollten Sie noch Fragen haben, so ersuchen wir Sie das spezielle Formular auf der "Kontakt" Seite auf unserer Internetseite auszufüllen (www.malossi.com). Wir danken Ihnen bereits im voraus für die an uns gerichteten Tipps und Anmerkungen. Malossi verabschiedet sich nun, wünscht Ihnen viel Spaß und Hals- und Beinbruch ... bis zum nächsten Mal.

Die Beschreibungen in dieser Anleitung sind nicht bindend. Malossi behält sich das Recht vor, notwendige Änderungen durchzuführen und kann nicht für etwaige inhaltliche oder Druckfehler verantwortlich gemacht werden. Diese Anleitung ersetzt alle vorhergegangenen bezogen auf die erfolgten Änderungen darin.

GARANTIE

Bitte prüfen Sie unsere Garantiebedingungen auf der Website www.malossi.com.

Diese Produkte sind ausschließlich für Wettkämpfe an den hierfür nach den Vorschriften der zuständigen Sportaufsichtsbehörden vorgesehenen Austragsstätten bestimmt. Bei zweckwidriger Verwendung besteht keine Haftung.

ESPAÑOL

Esperamos que usted haya encontrado suficientemente claras las indicaciones precedentes; en el caso que cualquier punto no le resultase claro, podrá contactarnos por escrito redactando el formulario adaptado para ello incluido en la sección "contacti" de nuestra página web www.malossi.com. Le agradecemos desde ahora las observaciones y las sugerencias que eventualmente querrá hacernos llegar. La Malossi se despide y aprovecha la ocasión para felicitarle y desearte una Mucha Diversión. BUENA SUERTE y... hasta la próxima.

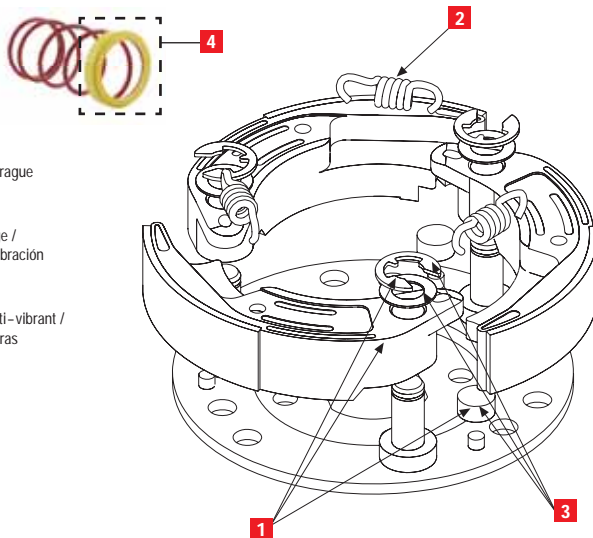
Las descripciones de la presente publicación no se consideran definitivas. Malossi se reserva el derecho de aportar modificaciones, cuando lo considere necesario y no se asume ninguna responsabilidad por eventuales errores tipográficos y de impresión. La presente publicación sustituye y anula todas las precedentes que se refieren a las actualizaciones tratadas.

GARANTÍA

Consulta las condiciones relativas a la garantía en nuestra web www.malossi.com.

Productos reservados exclusivamente a las competiciones en los lugares destinados a ellas según las disposiciones de las autoridades deportivas competentes. Declinamos cualquier responsabilidad por el uso impropio.

MAXI FLY CLUTCH



1 COMPLESSIVO MASSE FRIZIONE

clutch shoe kit / jeu masses embrayage /
Kupplungsbackensatz / juego de mordazas de embrague

2 SERIE MOLLE PER TARATURA

springs set for calibration / jeu ressorts pour réglage /
Federnsatz für Einstellung / juego muelles para calibración

3 COMPLESSIVO GOMMINI ANTIVIBRANTI

anti-vibration rubbers kit / jeu capsules caout. anti-vibrant /
Vibrationsdämpfer kit / conjunto gomas antivibradoras

4 TORSION CONTROLLER guida molla variatore

variator spring guide / guide de ressort variateur /
Variomatik Federführung / guía muelle variador

OPTIONAL

MOLLE PER TARATURA

springs for calibration / ressorts pour réglage /
Federn für Einstellung / muelles para calibración

	5212522	5212539	5212544	5212813	5212819	5212823	5212840	5213060	5213296	5213333
--	---------	---------	---------	---------	---------	---------	---------	---------	---------	---------

1	5212675	5212762	5212760	5212935	5212936	5212937	5212938	5213358	5212937	5212935
----------	---------	---------	---------	---------	---------	---------	---------	---------	---------	---------

2	29 9605	29 9605	29 9605	2913137	2913137	2913137	2911326	2913137	2913137	2913137
----------	---------	---------	---------	---------	---------	---------	---------	---------	---------	---------

3	1311344	1311344	1311344	1312933	1312933	1312933	1311344	1312933	1312933	1312933
----------	---------	---------	---------	---------	---------	---------	---------	---------	---------	---------

4	-	-	-	-	-	-	-	-	-	2513340B
----------	---	---	---	---	---	---	---	---	---	----------

OPTIONAL	29 9603B	-	29 9603B	2912934	2912934	2912934	-	2912934	2912934	2912934
-----------------	----------	---	----------	---------	---------	---------	---	---------	---------	---------

MAXI FLY SYSTEM

5214724	5214725	5214726	5214727	5214728
---------	---------	---------	---------	---------

Maxi Fly Clutch

5212522	5212819	5213296	5212544	5212813
---------	---------	---------	---------	---------

Maxi Clutch Bell

7714325	7714312	7714332	7714335	7713370
---------	---------	---------	---------	---------

FLY CLUTCH



	MAXI FLY CLUTCH	☐	MAXI FLY SYSTEM		MAXI FLY CLUTCH	☐	MAXI FLY SYSTEM
MAXI SCOOTER							
APRILIA ATLANTIC SPRINT-Arrecife 400 4T LC (PIAGGIO)	5212813	0 160	5214728	MALAGUTI BLOG 125 - 160 ie 4T LC euro 3	5212522	0 125	5214724
ATLANTIC 500 4T LC	5212813	0 160	5214728	CENTRO 125 - 160 ie 4T LC euro 3	5212522	0 125	5214724
ATLANTIC SPRINT-Arrecife 500 4T LC (PIAGGIO)	5212813	0 160	5214728	CIAK MASTER 125 - 150 4T	5212522	0 125	5214724
LEONARDO 125 - 150 4T LC	5212539	0 134	---	CIAK MASTER 200 4T	5212522	0 125	5214724
SCARABEO 125 - 150 4T LC (ROTAX)	5212539	0 134	---	SPIDERMAX D0 125 4T LC (PIAGGIO M341M)	5212813	0 160	5214728
SCARABEO 400 / Light 400 .ie 4T LC 2007->	5212813	0 160	5214728	MBK DDDO 125 4T LC	5212544	0 120	5214727
SCARABEO 500 4T LC	5212813	0 160	5214728	SKYLINER 125 4T LC	5212544	0 120	5214727
SCARABEO Light 500 ie 4T LC 2007->	5212813	0 160	5214728	THUNDER 125 4T LC	5212544	0 120	5214727
SR 125 - 150 2T	5212840	---	---	X OVER 125 ie 4T euro 3 (E3G3E)	5212544	0 120	5214727
BENELLI CAFFENERO 150 4T LC euro 3 (DJ158MJ)	5212522	0 125	5214724	PEUGEOT GEOPOLIS 400 4T LC euro 3	5212813	0 160	5214728
CF MOTO URBAN R 150 4T LC (1P 58 MJ)	5212522	0 125	5214724	LXR 125 4T LC euro 3 (MB)	5212522	0 125	---
GARELLI X0' 125 - 150 ie 4T euro 3	5212522	0 125	5214724	SATELIS 400 - 500 4T LC euro 3	5212813	0 160	5214728
GILERA FUOCO 500 ie 4T LC euro 3	5212813	0 160	5214728	TWEET 125 4T euro 3	5212522	0 125	---
NEXUS 500 ie 4T LC euro 2-3	5212813	0 160	5214728	PIAGGIO BEVERLY 400 ie 4T LC euro 3 (M345M)	5212813	0 160	5214728
RUNNER FX 125 2T LC	5212840	---	---	BEVERLY 500 ie 4T LC euro 2-3	5212813	0 160	5214728
RUNNER FXR 180 2T LC	5212840	---	---	BEVERLY CRUISER 500 ie 4T LC euro 3	5212813	0 160	5214728
TYPHOON - TYPHOON X .125 2T	5212840	---	---	HEXAGON 125 - 150 2T LC	5212840	---	---
HONDA @ 125 - 150 4T LC	5212522	0 125	5214724	HEXAGON LX 125 2T LC	5212840	---	---
DYLAN 125 - 150 4T LC	5212522	0 125	5214724	HEXAGON LXT 180 2T LC	5212813	0 160	5214728
PANTHEON 125 - 150 ie 4T LC	5212522	0 125	5214724	MP3 400 - 500 4T LC euro 3	5212813	0 160	5214728
PCX 125 ie 4T LC euro 3 (JF28E)	5212522	0 125	5214724	SKIPPER 125 - 150 2T	5212840	---	---
PS 125 - 150 ie 4T LC euro 3	5212522	0 125	5214724	SKIPPER LX 125 2T	5212840	---	---
SH - SH Scoopy 125 - 150 4T LC	5212522	0 125	5214724	SKIPPER LXT 150 2T	5212840	---	---
SH I 125 - 150 ie 4T LC	5212522	0 125	5214724	X8 400 ie 4T LC euro 3 (M521M)	5212813	0 160	5214728
SH I 125 - 150 4T LC euro 3 2009->	5212522	0 125	5214724	X9 Evolution - Street 500 4T LC	5212813	0 160	5214728
SILVER WING 400 4T LC	5212823	---	---	XEvo 400 ie 4T LC euro 3 (M521M)	5212813	0 160	5214728
SILVER WING 600 4T LC	5212823	---	---	SUZUKI BURGMAN AN-Business 400 4T LC	5213060	---	---
S-Wing 125 - 150 4T LC euro 3	5212522	0 125	5214724	BURGMAN AN 400 ie 4T LC (K429)	5213060	---	---
SW-T 400 - 500 4T LC euro 3	5212823	---	---	BURGMAN K 7 400 ie 4T LC	5213296	0 160	5214726
ITALJET DRAGSTER 125 2T LC	5212840	---	---	BURGMAN K 8 400 ie 4T LC	5213296	0 160	5214726
DRAGSTER 180 2T LC	5212840	---	---	BURGMAN K 9 400 ie 4T LC	5213296	0 160	5214726
KEEWAY OUTLOOK 125 - 150 4T LC	5212522	0 125	5214724	BURGMAN K10 400 ie 4T LC	5213296	0 160	5214726
KYMCO AGILITY 125 - 150 4T euro 3	5212522	0 125	5214724	SYM HD Evo I 125 ie 4T LC euro 3	5212522	0 125	---
AGILITY R16 125 - 150 4T euro 3	5212522	0 125	5214724	SYMPHONY S 125 4T euro 3 (XS1P52QMI-4)	5212522	0 125	---
AGILITY RS 125 4T euro 3 (KN25SR)	5212522	0 125	5214724	WT MOTORS ATENE 152 4T LC (1P58MJA)	5212522	0 125	5214724
AGILITY R16 I 200 4T LC euro 3 (Kf40)	5212522	0 125	5214724	YAMAHA BW'S 125 ie 4T euro 3 (E3G3E)	5212544	0 120	5214727
LIKE 125 4T euro 3 (KA40)	5212522	0 125	5214724	CYGNUS X 125 4T	5212544	0 120	5214727
LIKE 200 ie 4T euro 3 (KA40)	5212522	0 125	5214724	CYGNUS X 125 ie 4T euro 3	5212544	0 120	5214727
MOVIE 125 4T euro 3	5212522	0 125	5214724	MAJESTY 125 4T LC	5212544	0 120	5214727
PEOPLE - PEOPLE S 125 4T euro 3	5212522	0 125	5214724	MAJESTY 400 4T LC	5212819	0 160	5214725
PEOPLE 150 4T	5212522	0 125	5214724	MAXSTER 125 4T LC	5212544	0 120	5214727
PEOPLE S 200 4T (BA 40)	5212522	0 125	5214724	TEO'S 125 4T LC	5212544	0 120	5214727
SUPER 8 125 4T euro 3 (KL25)	5212522	0 125	5214724	ATV - QUAD			
VIVID 125 - 150 4T	5212522	0 125	5214724	WT MOTORS KAYMAN WT 150 4T (1P57QMJ)	5212522	0 125	---
XCITING 500 4T LC euro 2-3	5213333	---	---				



per veicoli CON CAMPANA FRIZIONE ORIGINALE ☐ // for vehicles WITH ORIGINAL CLUTCH BELL ☐ //
 pour les véhicules AVEC CLOCHE D'EMBRAYAGE D'ORIGINE ☐ // für fahrzeugen MIT ORIGINAL
 KUPPLUNGSGLOCKE ☐ // para vehiculos CON CAMPANA EMBRAGUE ORIGINAL ☐

MALOSSI



10/2013
7312522